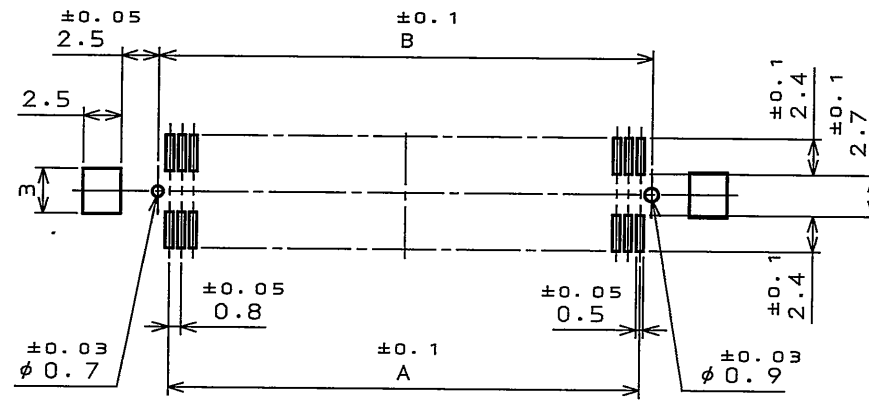
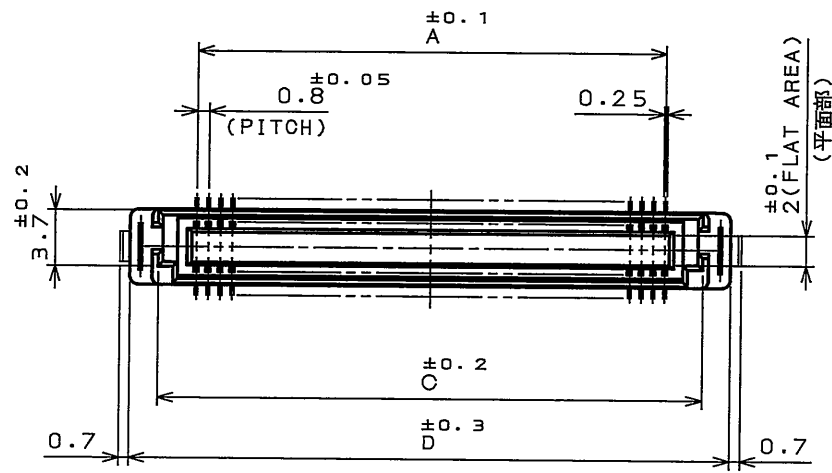
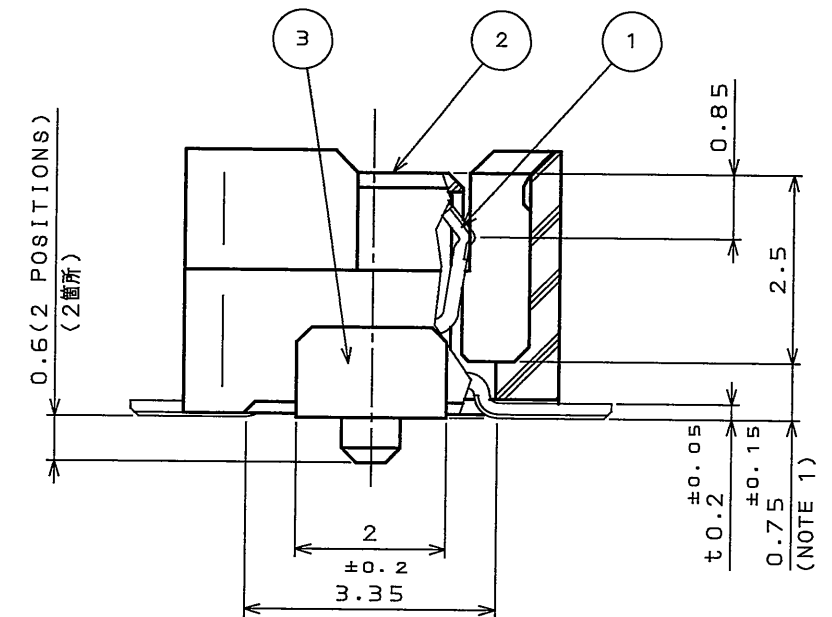


SJ037994
(DRAWING NO.)

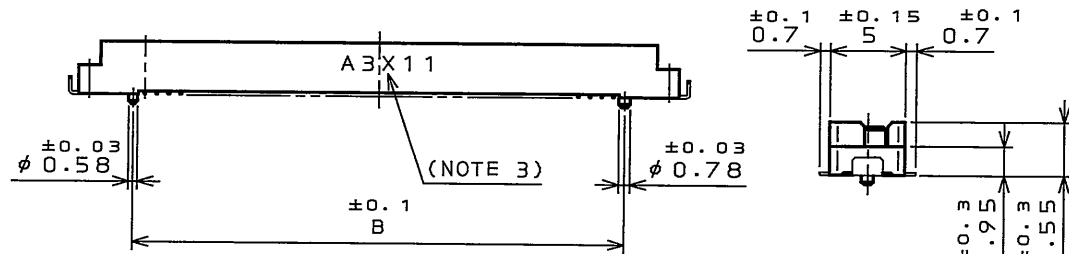
版数 REV.	年月日 DATE	DCN NO.	変更内容 DESCRIPTION	製図 DR.	担当 CHK.	査閲 APPD.	承認 APPD.
2	8.Dec.2003	053944	REVISED TABLE 2		H.TAKAHASHI	Y.YAHIRO	S.KASHIWAOGI
3	14.Mar.2007	062517	REVISED TABLE 2		J.SHINDOU	T.Muratake	Y.YAHIRO



APPLICABLE P.C.B. DIMENSION (REF.)
適合基板寸法 (参考)



(SCALE 10:1)



DESIGNATION

命名法

KX14-***K2D*E

SERIES PREFIX シリーズ
14: RECEPTACLE
15: PLUG
14: レセプタクル
15: プラグ

NUMBER OF CONTACTS 芯数

(LEAD FREE)TIN/TIN ALLOY
錫又は錫合金(無鉛)

CONTACT FINISH (TABLE 2)
コンタクト仕上(表2参照)

MOUNT D: WITH POSITIONING BOSS, WITH HOLD-DOWN
E: WITH POSITIONING BOSS, WITHOUT HOLD-DOWN
マウント形状 D: 位置決めボス有・ホルドダウン有
E: 位置決めボス有・ホルドダウン無

STACKING HEIGHT PER ONE SIDE, KX** (NOTE 2)
平行基板間高さ

N: WITHOUT MISMATING PREVENTION KEY
K: WITH MISMATING PREVENTION KEY
N: 逆挿入防止キイ無
K: 逆挿入防止キイ有

NOTE 1. COPLANARITY: 0.1mm MAX.

2. STACKING HEIGHT = HEIGHT OF KX14 (RECEPTACLE) + HEIGHT OF KX15 (PLUG)

EX.: KX14-***K2, KX15-***K2 → 4mm=2+2

3. PRODUCTION LOT NUMBER AS INDICATED. (EXCEPT '***K2D9')

(EX.) A3X11

LOT NUMBER OF CURRENT MONTH
MONTH (1 TO 9 FOR JAN. TO SEPT. RESPECTIBELY, OCT.: 0, NOV.: X, DEC.: Y)
YEAR (LAST DIGIT ONLY)
MANUFACTURER CODE

注1. 端子の平坦度は、0.1以下。

2. KX14(レセプタクル)の数と、KX15(プラグ)の数とを加えた値が平行基板間高さになります。

3. 図示の面に、ロット番号を表示する。(***K2D9を除く)

(例) A3X11

月の生産ロット番号
月表示: 1~9(10月: 0, 11月: X, 12月: Y)
年表示(西暦末尾)
製造コード

TABLE 1 DIMENSION

表1 寸法

DEVELOPMENT CONDITION 開発状態	NO. OF CONTACT 芯数	A	B	C	D
○	20	7.2	8.7	12.3	16
○	30	11.2	12.7	16.3	20
○	40	15.2	16.7	20.3	24
○	50	19.2	20.7	24.3	28
○	60	23.2	24.7	28.3	32
○	70	27.2	28.7	32.3	36
○	80	31.2	32.7	36.3	40
○	100	39.2	40.7	44.3	48
○	120	47.2	48.7	52.3	56
○	140	55.2	56.7	60.3	64

○: DEVELOPED X: DEVELOPMENT PROGRAM
○: 開発済み X: 開発予定

△△

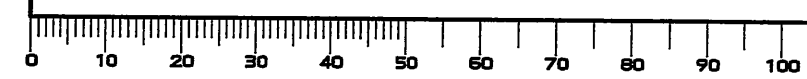
TABLE 2 CONTACT FINISH

表2 仕上

FINISH 仕上記号	CONTACT AREA 接触部仕上	TERMINAL AREA 端子部仕上
NONE 無印	GOLD(0.1μm MIN) OVER NICKEL N1 LAUO. 1μm以上	GOLD FLASH OVER NICKEL N1 LAUフラッシュ
1	GOLD(0.1μm MIN) OVER NICKEL N1 LAUO. 1μm以上	(LEAD FREE)TIN/TIN ALLOY N1 LAUまたは錫合金(無鉛)
2	GOLD(0.3μm MIN) OVER NICKEL N1 LAUO. 3μm以上	GOLD FLASH OVER NICKEL N1 LAUフラッシュ

符号 NO.	名称 DESCRIPTION	個数 QTY.	材料 MATERIAL	仕上 FINISH	備考 REMARKS
3	HOLD DOWN	2	COPPER ALLOY	(LEAD FREE)TIN/TIN ALLOY	
2	INSULATOR	1	GLASS FILLED LCP		COLOR : BLACK
1	CONTACT	TABLE 1	COPPER ALLOY	TABLE 2	
仕様書(SPECIFICATION)		第1版(ORIGINAL DATE)		シリーズ(SERIES)	
JACS-1401-*		3.Mar.2003		KX	
公差(GENERAL TOLERANCE)		製図 DR.		名称(TITLE)	
		M.HIRAKI		KX14-***K2D*E	
寸法(DIMENSION)		担当 CHK.		査閲 APPD.	
. ±0.8 X° ±		H.TAKAHASHI		承認 APPD.	
.X ±0.4 X°X' ±				承認 APPD.	
.XX ±0.1		K.SATOU		質量(MASS)	
.XXX ±				図面番号(DRAWING NO.)	
				SJ037994	

DOF-0-212F(05.06)



LEAD FREE この製品は鉛フリー品です